



Typ 2



Typ 1



## Kompakte Kunststoffleuchte als Signal- und Warnleuchte verwendbar

- Zutrittssignalisierung
- Tor- und Schrankenleuchte
- Maschinensignal

### Technische Daten:

- Anschlussspannung **12-24 V DC**
- Stromaufnahme ca. 60 mA (24 V)
- 90 mm Stufenlinse
- klare Optik
- Schutzart IP 65
- rot, gelb, grün, blau, weiß der DUO
- Gehäuse PC grau
- 30 cm Anschlusskabel
- Fußflansch mit 2x 8,5 mm Bohrungen

### Ausführung Typ 1:

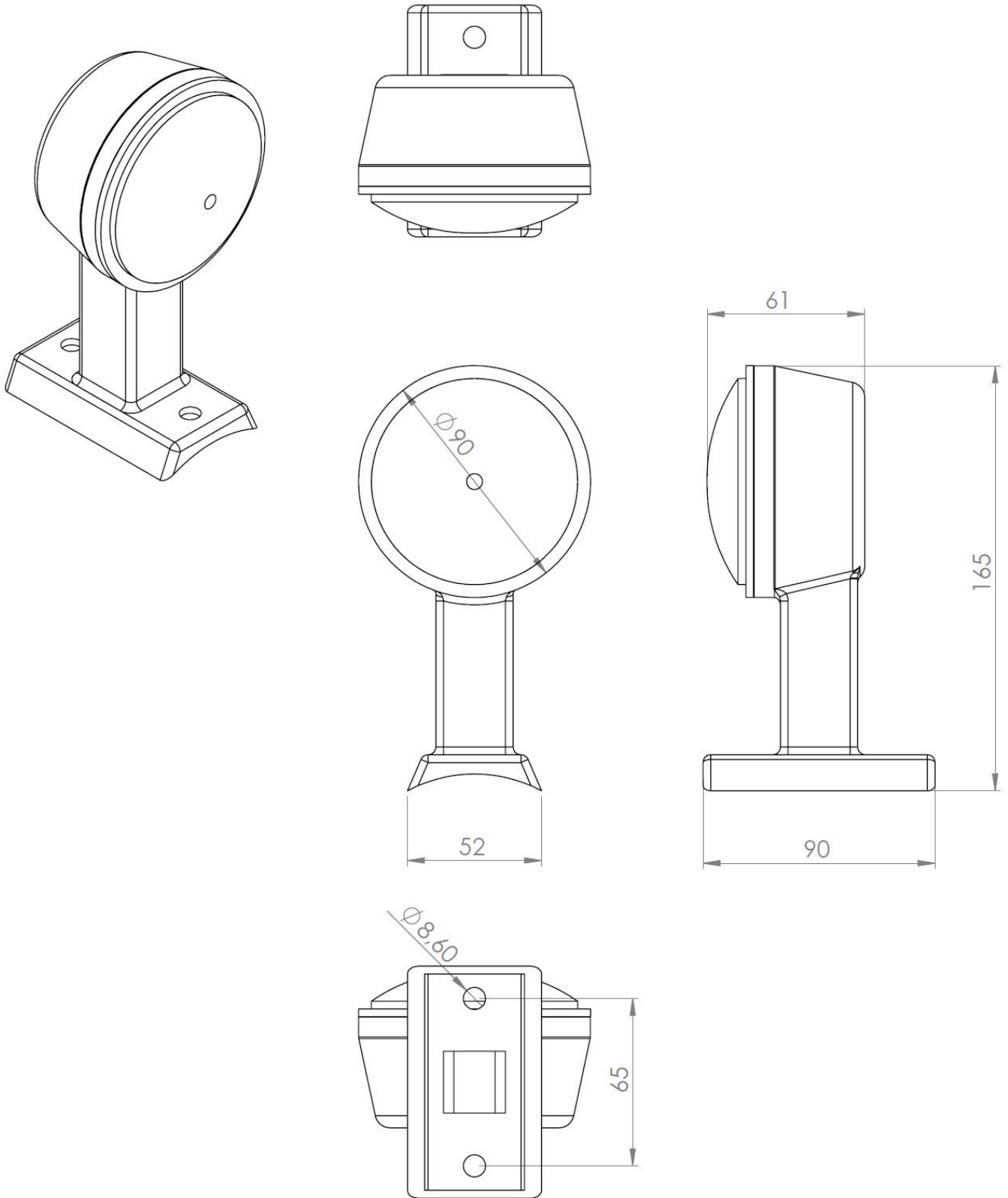
- |                      |                 |
|----------------------|-----------------|
| 1 Signalfarbe        | Art.-Nr. 7061-1 |
| 2 Signalfarben (DUO) | Art.-Nr. 7064-1 |

### Ausführung Typ 2:

#### 90° versetzter Fußflansch

- |                      |                 |
|----------------------|-----------------|
| 1 Signalfarbe        | Art.-Nr. 7061-2 |
| 2 Signalfarben (DUO) | Art.-Nr. 7064-2 |

# Abmessungen HA-LED-Leuchte



ROYER Signaltechnik GmbH  
Werner-von-Siemens-Str. 2  
D-30982 Pattensen

Tel. 0049 5101 9196-0  
Fax 0049 5101 9196-66  
www.royersignal.de  
info@royersignal.de