



Kunststoffleuchte in verschiedenen Ausführungen verwendbar als Baken- und universale Warnleuchte

- Bakenleuchte
- Tor- und Schrankenleuchte
- Maschinensignal

Technische Daten:

- 180 mm Waben-Streuscheibe
- Schutzart IP 54
- Rot, Gelb oder DUO (klare Linse)
- Gehäuse gelb oder grau
- Kabelverschraubung M12
- M5 Messinggewinde im Fußflansch

Ausführungen standard LED:

- Anschlussspannung **24 V DC**
- Stromaufnahme ca. 40 mA je Seite

1 seitig rot	Art.-Nr. 1011
1 seitig gelb	Art.-Nr. 1012
2 seitig rot	Art.-Nr. 1013
2 seitig gelb	Art.-Nr. 1014

Ausführungen high-power LED:

- Anschlussspannung **12-24 V DC**
- Stromaufnahme ca. 60 mA je Seite

1 seitig rot	Art.-Nr. 1015-01
1 seitig gelb	Art.-Nr. 1015-02
2 seitig rot	Art.-Nr. 1016-01
2 seitig gelb	Art.-Nr. 1016-02
1 seitig DUO	Art.-Nr. 1018-01
2 seitig DUO	Art.-Nr. 1019-01

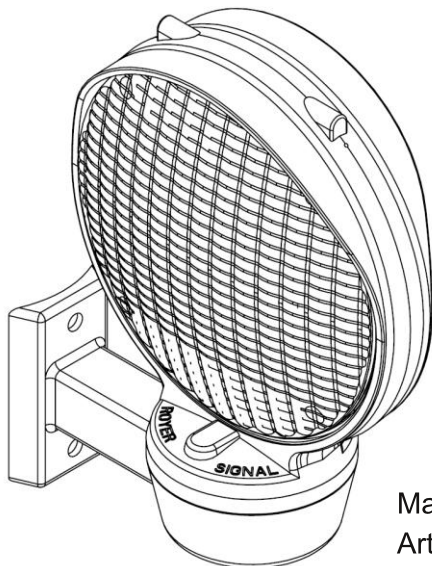
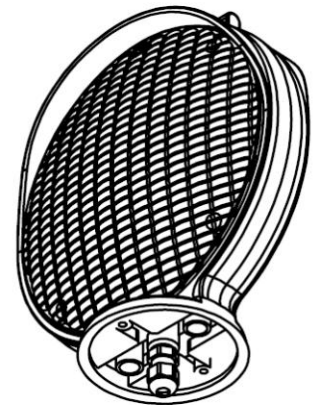
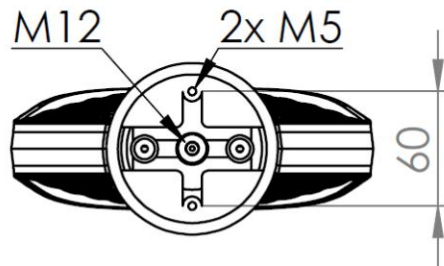
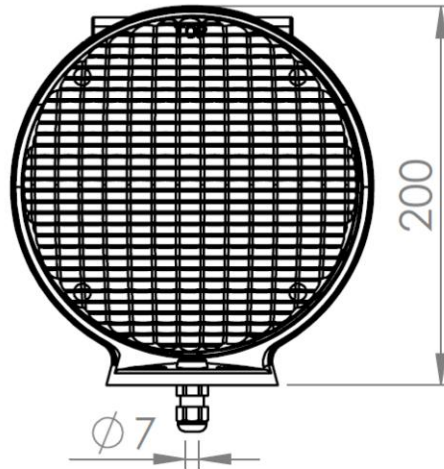
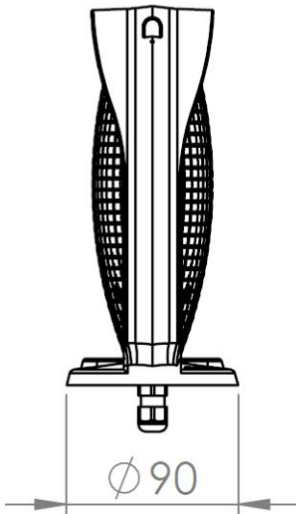
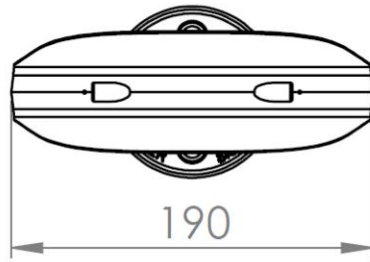
Zubehör:

Silu-Montagewinkel	Art.-Nr. 1033
Masthalter-Set	Art.-Nr. 1034



ROYER Signaltechnik GmbH
Werner-von-Siemens-Str. 2
D-30982 Pattensen

Tel. 0049 5101 9196-0
Fax 0049 5101 9196-66
www.royersignal.de
info@royersignal.de



Masthalter
Art.-Nr.1034

ROYER Signaltechnik GmbH
Werner-von-Siemens-Str. 2
D-30982 Pattensen

Tel. 0049 5101 9196-0
Fax 0049 5101 9196-66
www.royersignal.de
info@royersignal.de