

Lichtsignalgeber LS 300

1-Kammer-Modulsystem für Glühlampen E 27 und LED-Ausführung
nach DIN 40050/Schutzart IP54 VDE0710



Signalgebergehäuse aus Kunststoff-Spritzguss.

Material: Polycarbonat, wetterbeständig.

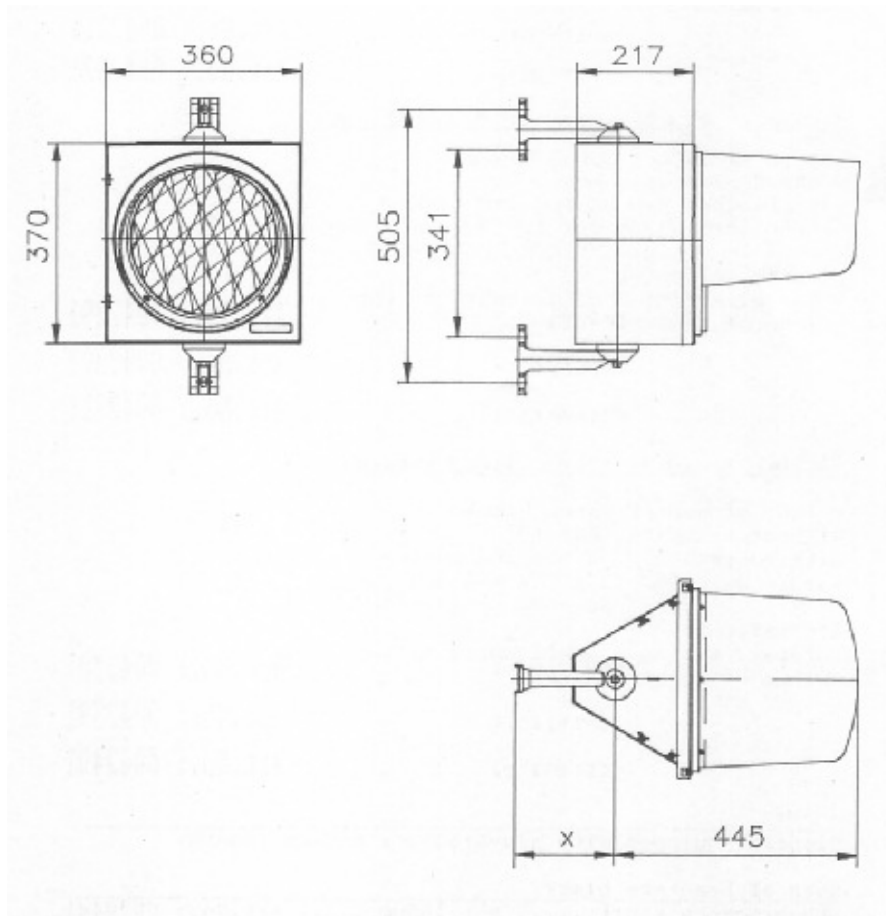
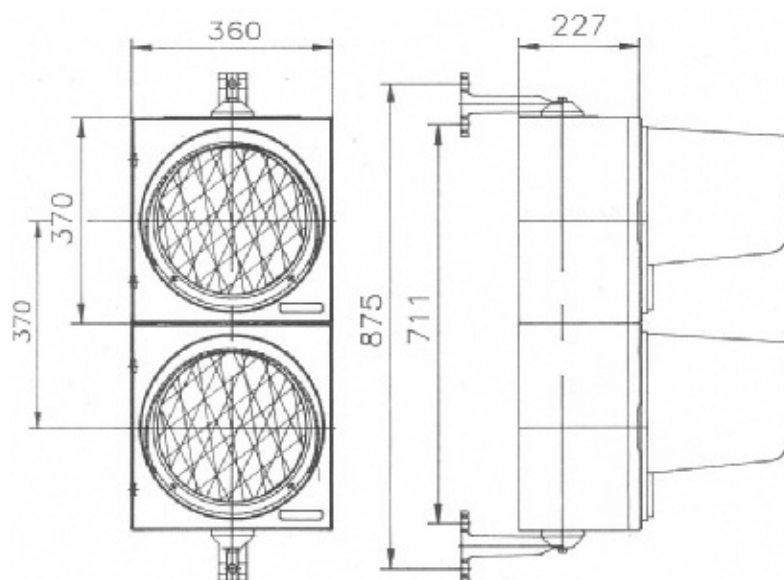
Farben: Kieselgrau RAL 7032, Front und Schuten schwarz

Befestigungsarme aus Aluminium.

Kunststoff-Signalgeber in Modulbauweise mit Frontplatten-Schnappverschluss für die schnelle Wartung. Mit innenliegendem Rastkranz für die Arretierung der Befestigungsarme.

Die Kunststoff-Streuscheiben aus PC mit 300 mm Lichtaustritt sind in rot, gelb, grün lieferbar. Fassungen E 27 für Glühlampen bis 100 W oder LED-Module einschließlich Innenverdrahtung.

LS 300	Art.-Nr. Part No.	Höhe Height /mm	Breite Width /mm	Tiefe Depth /mm	Gewicht Weight /mm
1-feldig / 1 field	1131	372	360	510	3,0 kg
2-feldig / 2 field	1132	742	360	510	6,4 kg
3-feldig / 3 field	1133	1112	360	510	9,6 kg
Befestigungsarm AL	1142	125	75	230	0,4 kg

Skizze Lichtsignalgeber 1-feldig**Skizze Lichtsignalgeber 2-feldig**

Skizze Lichtsignalgeber 3-feldig