

Lichtsignalgeber LS 200

1-Kammer-Modulsystem für Glühlampen, Halogenlampen und LED-Ausführung
nach DIN 40050/Schutzart IP54 VDE0710



Signalgebergehäuse und Befestigungsarme aus Kunststoff-Spritzguss

Material: Polycarbonat, wetterbeständig.

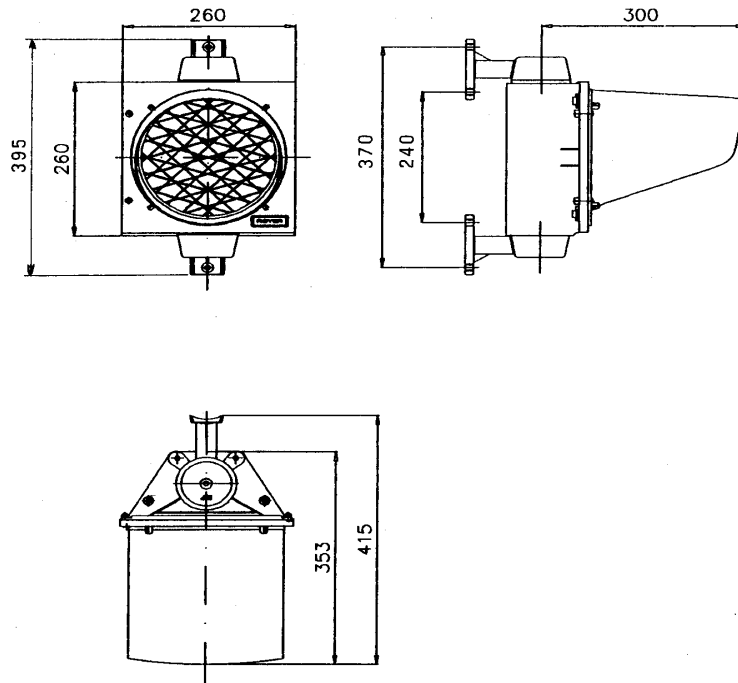
Farben: Kieselgrau RAL 7032
Tannengrün RAL 6009
Chromgelb RAL 1007
Schwarz RAL 9005

Befestigungsarm

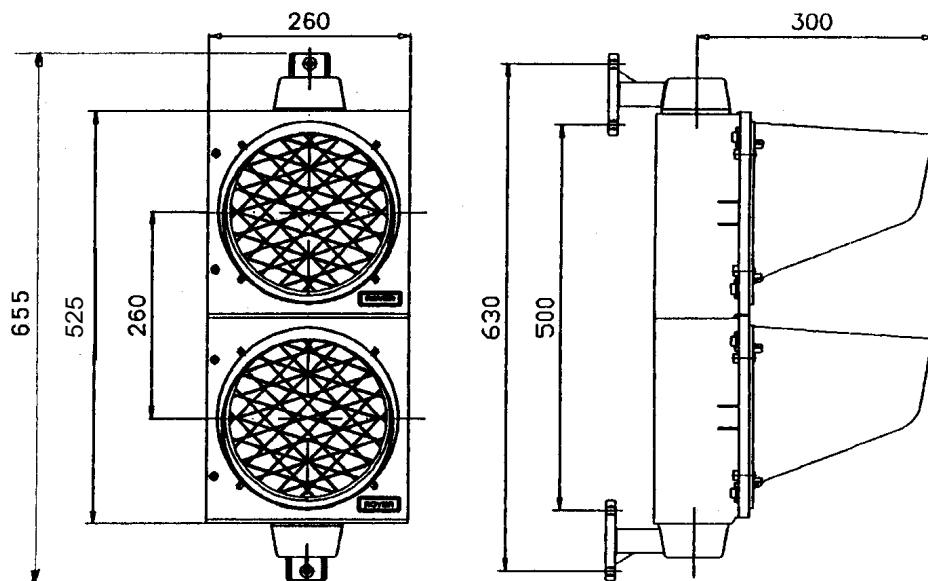
- Eingespritzte Abstandzapfen mit Sackbohrungen zur Befestigung von Leiterplatten, Klemmen, Schellen und Fassungen.
- Umlaufende Nut mit eingelegter Gehäusedichtung.
- Zahnkranz oben und unten zur Arretierung der Befestigungsarme.
- Fassungen B15s , B15d, E14, E27, LED-Leuchtf lächen für 12 V / 24 V DC oder 230 V AC
- Einspritzgewinde für unverlierbare Schrauben.
- Signalgeb ertür Polycarbonat, Anschlag rechts oder links, Farbe Schwarz RAL 9005, mit Niro schrauben für Schute und Tür.
- Tür-Verschlussschrauben au ßerhalb der Tür-Gehäusedichtung.
- Tür-Verschlussschrauben schützen die eingebaute Elektronik und LED-Module vor Diebstahl und Vandalismus.
- Scharnierbolzen Messing, leicht austauschbar.
- Streuscheibe PC 210/200 nach DIN 6163 mit Profildichtung eingesetzt.
- Reflektor aus Aluminium, hochglanzeloxiert, verstellbar für verschiedene Brennpunkte. LED-Modul 200 anstelle des Reflektors.
- Schute/Sonnenblende PVC/ABS schwarz mit Arretierung wird im Nutbereich mit Niro schrauben festgeklemmt.
- Befestigungsarme aus Polycarbonat mit Rastzapfen und MS-Einspritzgewinde sowie Öffnung für Kabeldurchführung. Mast- oder Wandbefestigung mittels Schrauben oder Spannband.
- Der Befestigungsarm wird von innen durch die Verbindungsschraube M8 arretiert.
- Modulbauweise: mehrfeldige Signalgeber werden je nach Anforderung zusammengeschaubt.

Lichtsignalgeber LS 200-0304

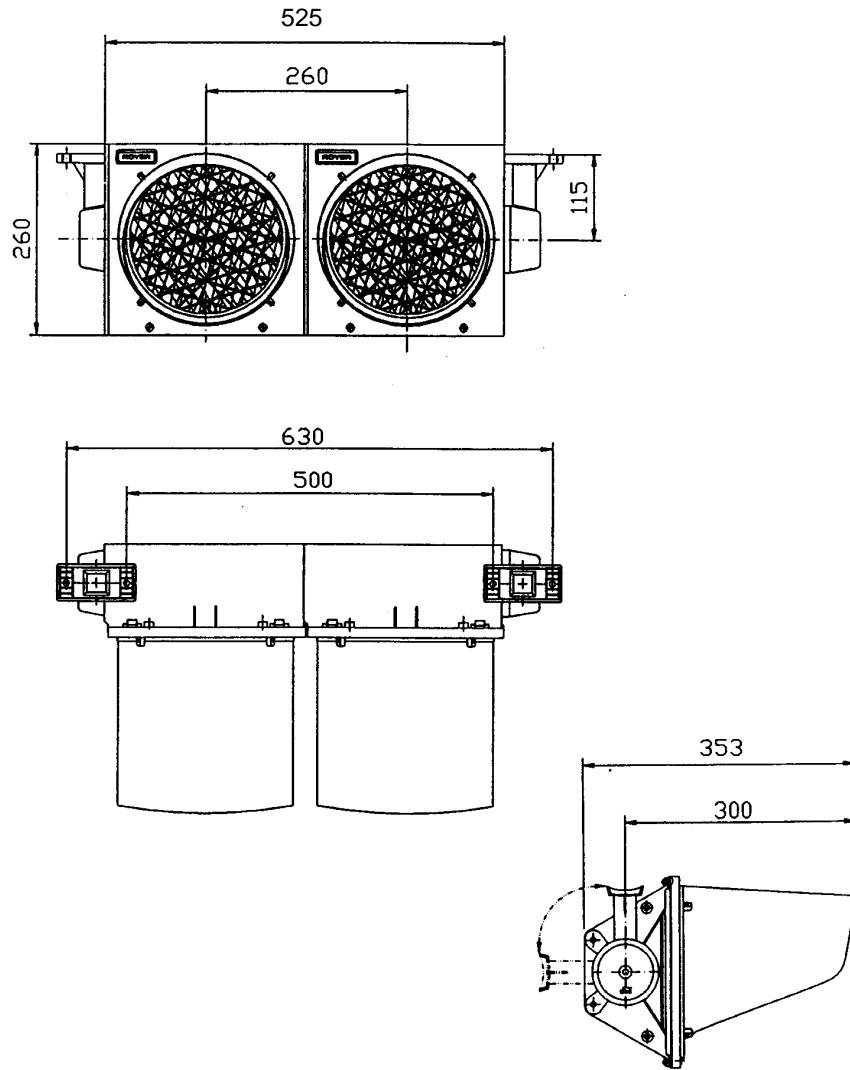
Skizze Lichtsignalgeber 1-feldig



Skizze Lichtsignalgeber 2-feldig



Skizze Lichtsignalgeber 2-feldig querliegend



Skizze Lichtsignalgeber 3-feldig

