



## Robuste Universalleuchte zur punktuellen Objektbeleuchtung

- Werkstückbeleuchtung
- Gleisbeleuchtung
- Objekthervorhebung

## Technische Daten:

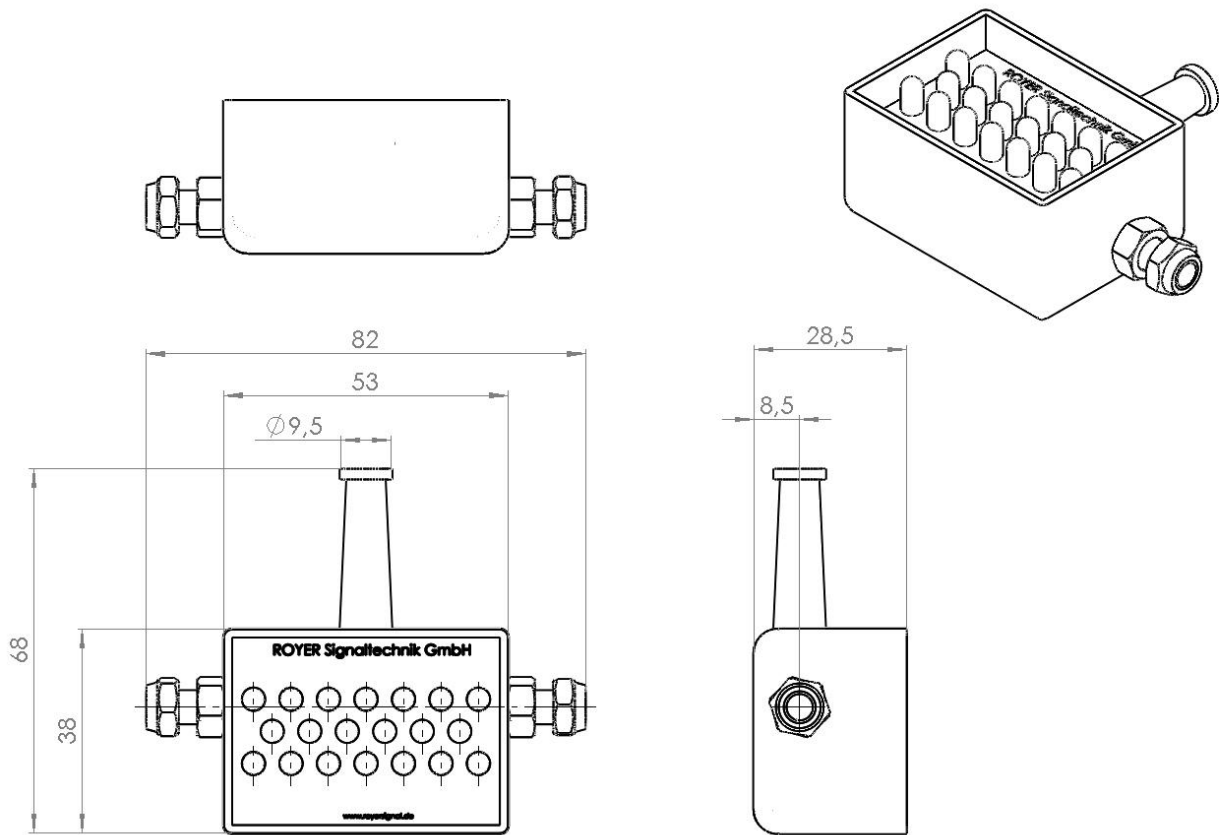
- poliertes Edelstahlgehäuse
- Anschlussspannung 24 V AC/DC
- Stromaufnahme ca. 70 mA
- Schutzart IP 67
- 20 ultrabright LED, 20° Abstrahlwinkel
- Lichtstrom 70 lm
- Lichtausbeute 45 lm/W
- 0,5 m Anschlussleitung
- Kabelknickschutztüle halogenfrei
- DIN EN 50121-3-2



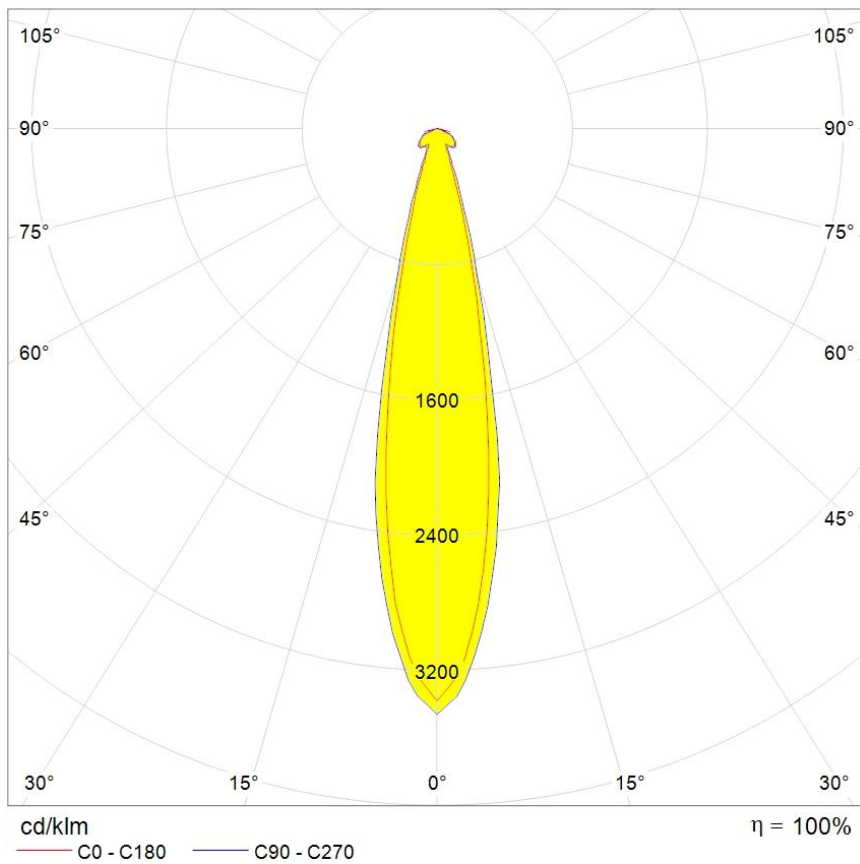
ROYER Signaltechnik GmbH  
Werner-von-Siemens-Str. 2  
D-30982 Pattensen

Tel. 0049 5101 9196-0  
Fax 0049 5101 9196-66  
[www.royersignal.de](http://www.royersignal.de)  
[info@royersignal.de](mailto:info@royersignal.de)

## Maße Maschinenleuchte Typ I



## Lichtstärkeverteilung Maschinenleuchte Typ I



ROYER Signaltechnik GmbH  
Werner-von-Siemens-Str. 2  
D-30982 Pattensen

Tel. 0049 5101 9196-0  
Fax 0049 5101 9196-66  
www.royersignal.de  
info@royersignal.de