

ROYER



LED-LICHTSIGNALGEBER
ALS 200

ANWENDUNGEN UND VORTEILE

Der Lichtsignalgeber ALS 200 verfügt über 200/210 mm Linsendurchmesser und zeichnet sich durch sein extrem robustes und flaches Gehäuse aus Aluminium aus. Der Körper besteht aus pulverbeschichtetem ALuminiumblech, Kopf- und Fußteil aus pulverbeschichteten Aluminiumgussplatten. Die LED-Module sind mit massiven Aluminiumfrontringen verschraubt. Die Schutten sind wahlweise aus Kunststoff oder Aluminium lieferbar.

Aufgrund der hohen Schutzart IP66 und der stabilen Konstruktion ist das Produkt bestens für den rauen Industrieinsatz geeignet.

Die Lichttechnik entspricht den Anforderungen der DIN EN12368 und bietet neben der hervorragenden Lichtstärke beste Werte bei Phantomlichtvermeidung und Gleichmäßigkeit des Lichtfelds. Es sind keine einzelnen LED Punkte sichtbar, das aufwendige Linsensystem ist gleichmäßig ausgeleuchtet und lässt das Signal auch bei seitlichem Blickwinkel gut erkennen.

Für besondere Zwecke in Industrie- und Motorsportanwendungen können blaue oder mehrfarbige LED-Module verbaut werden. Bei den DUO- und TRI-LED-Modulen werden klare Linsen verwendet, die je nach Ansteuerung mit einer anderen Farbe ausgeleuchtet werden. Dadurch können platzsparende Signalisierungen erreicht werden, da lediglich ein einfeldiges Gehäuse erforderlich ist.

— — —
Made in Germany

Das Besondere an diesem Produkt ist die Herstellung in Deutschland in Kooperation mit metallverarbeitenden Partnern aus der Region Hannover. Der Großteil der Materiallieferanten stammt aus dem lokalen Umfeld und je nach technischer Ausführung erfolgt sogar die Elektronik-Produktion und Bestückung in Deutschland. Aus diesem Grund sind gängige Ausführungen als lagernde Ware kurzfristig lieferbar. Sonderanfertigungen in verschiedensten Varianten mit entsprechenden Steuerungen können nach Absprache realisiert werden.



MONTAGEZUBEHÖR

AUSLEGARME FÜR MAST UND WAND

Zur Montage des Lichtsignalgebers an einen Mast oder einer Wand werden die Auslegearme aus pulverbeschichtetem Aluminiumguss an der Ober- und Unterseite des Lichtsignalgebers angebracht. Das Kabel verläuft dabei nicht sichtbar durch den unteren Auslegearm. Die Befestigung erfolgt üblicherweise mit 8 mm Schrauben oder Spannbändern.

Nach der Montage kann der Lichtsignalgeber zwischen den Auslegearmen geschwenkt und optimal ausgerichtet werden.



ZUBEHÖR

SYMBOLE

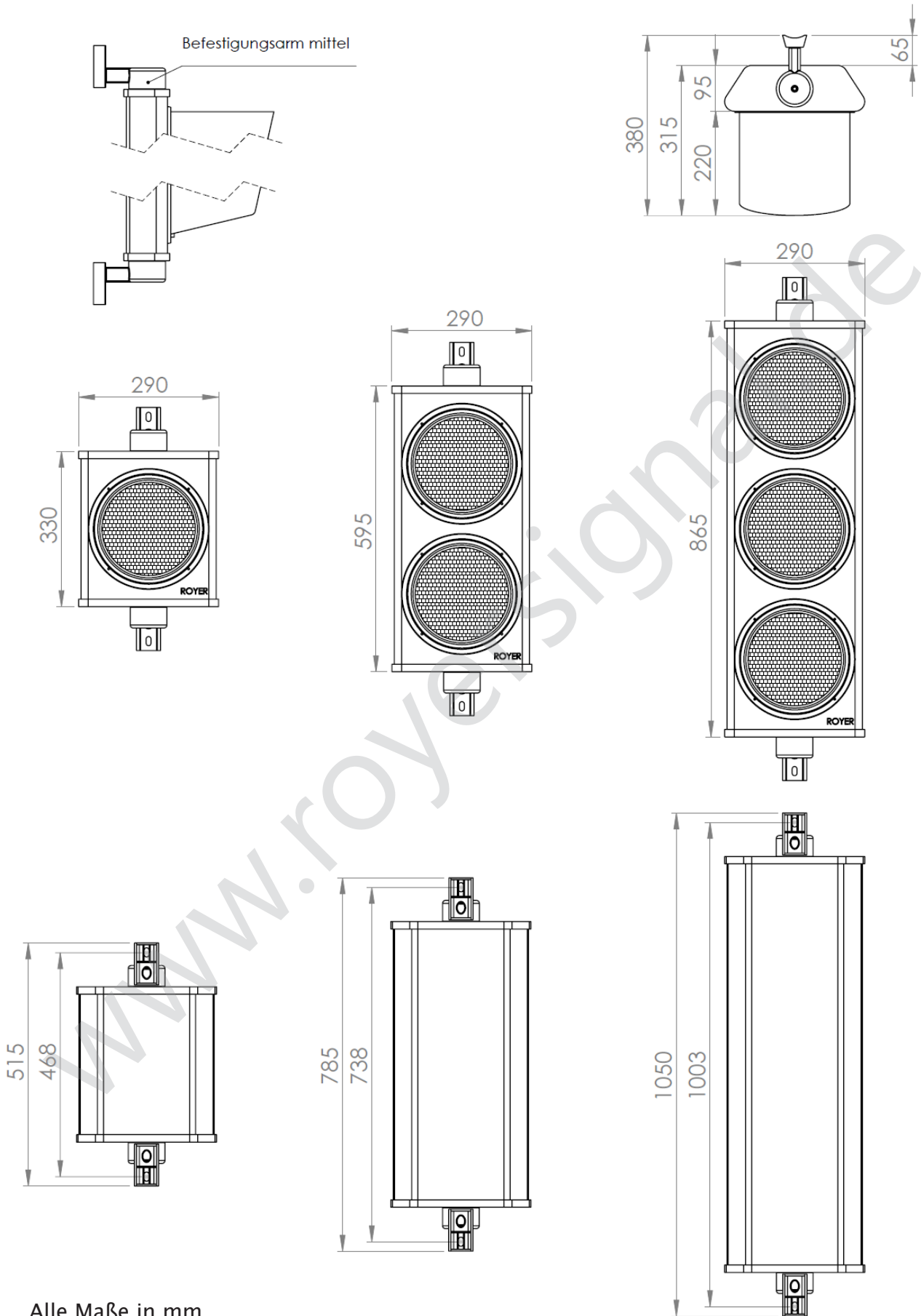
Als Zusatzinformation und zur Verdeutlichung des Signals können die Lichtfelder mit Symbolen ausgestattet werden. Viele Standardsymbole stehen als Symbolmaske zur Verfügung, die geschützt hinter der Streuscheibe montiert wird. Sondersymbole nach Kundenvorgabe können als Einzelanfertigung auf die Linse aufgebracht werden. Lieferbar sind schwarze Symbole mit leuchtendem Umfeld oder leuchtende Symbole mit schwarzem Umfeld.



TECHNISCHE DATEN

	12/24 V DC	12 V DC	24 V DC	230 V AC
Lichtaustritt	ca. 282 mm			
Linsenfarbe	farbig klar (DUO/ TRI)	farbig		
LED-Typ	High Power			
Spannungsbereich	ca. 9,0 bis 30,0 V DC	ca. 10,5 bis 15,0 V DC	ca. 20,0 bis 29,0 V DC	ca. 196 bis 265 V AC
Dimmung	/	über externes Schaltsignal	ca. 14,0 bis 18,0 V DC	/
Lichtstärke	ca. 200 cd	> 200 cd		
Phantomlichtklasse	/	5		
Homogenität	/	Lmin : Lmax > 1 : 10		
Lichttechnik	/	entsprechend EN 12368		
Leistung	ca. 3 W	ca. 2 W	ca. 3 W	ca. 10 W
Schutzart LED-Modul	IP 65			
Schutzart Signlageber	IP 66			
Gehäusefarben	schwarz (RAL 9005), Ober-/Unterteil grau (RAL 7032)			
Material	Aluminiumblech/Aluminiumguss Linsen Polycarbonat UV beständig und schlagfest Schuten Kunststoff, optional ALuminiumblech			
Ausrichtung	senkrecht oder waagrecht			
Leuchtfarben	Blau DUO TRI	Rot, Gelb, Grün, Weiß		
Umgebungstemp.	-40°C bis + 60°C			
Symbole	Standardsymbole als hinterlegte Masken Sondersymbole auf die Linse aufgebracht			
Montage	Mast- / Wandmontage mit Aluminium Auslegearmen			
Anschluss	interner Federzug-Klemmenblock max. 1,5 mm ²			
Verschlussart	Niro-Verschraubungen			
Zubehör	Blinkgeber, Signaltimer, Funksteuerungen Symbole, Maste			

ABMESSUNGEN



Alle Maße in mm
Änderungen und Irrtümer vorbehalten.

ARTIKELNUMMERN

Typ 1-feldig	12/24 V DC	12 V DC	24 V DC	230 V AC
ALS 200/1 DUO	2451-D			
ALS 200/1 TRI	2451-T			
ALS 200/1 rot		2450-01	2451-01	2452-01
ALS 200/1 gelb		2450-02	2451-02	2452-02
ALS 200/1 grün		2450-03	2451-03	2452-03
ALS 200/1 weiß		2401-03W	2451-03W	2452-03W
ALS 200/1 blau	2451-B			
Typ 2-feldig				
ALS 200/2 rot/grün		2450-04	2451-04	2452-04
ALS 200/2 rot/gelb		2450-06	2451-06	2452-06
Typ 3-feldig				
ALS 200/3 rot/gelb/grün		2450-05	2451-05	2452-05
Zubehör				
Auslegearme mittel (Set)	2453-02	2453-02	2453-02	2453-02
Aufpreis Schute Alu	2454-01	2454-01	2454-01	2454-01
Symbolmaske	1421	1421	1421	1421
Blinkgeber	3279	3279	3279	3279