



**LED-LICHTSIGNALGEBER  
LS 200**

## ANWENDUNGEN UND VORTEILE

---



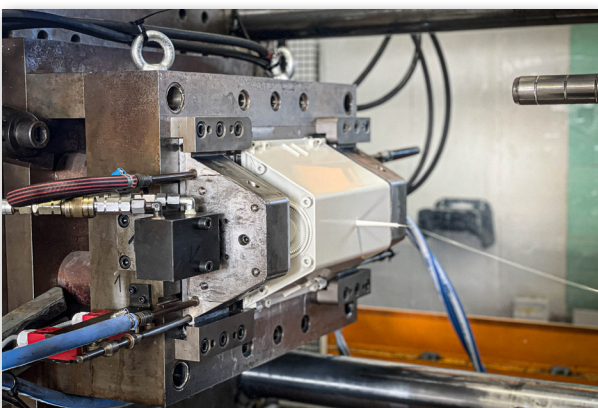
Der Lichtsignalgeber LS 200 ist mit 200/210 mm Linsendurchmesser die gängige standard LED-Ampel. Das Einsatzgebiet erstreckt sich von Anwendungen im industriellen Umfeld über Parkplatz- und Garagenzufahrten bis zu Sonderanwendungen und mobilen Lösungen. Die Lichttechnik der LED-Einsätze orientiert sich an den Anforderungen der DIN EN12368 und bietet neben der hervorragenden Lichtstärke beste Werte bei Phantomlichtvermeidung und Gleichmäßigkeit des Lichtfelds. Es sind keine einzelnen LED Punkte sichtbar, das aufwendige Linsensystem ist gleichmäßig ausgeleuchtet und lässt das Signal auch bei seitlichem Blickwinkel gut erkennen.

Für besondere Zwecke in Industrie- und Motorsportanwendungen können blaue oder mehrfarbige LED-Module verbaut werden. Bei den DUO- und TRI-LED-Modulen werden klare Linsen verwendet, die je nach Ansteuerung mit einer anderen Farbe ausgeleuchtet werden. Dadurch können platzsparende Signalisierungen erreicht werden, da lediglich ein einfeldiges Gehäuse erforderlich ist.



**Made in Germany**

Das besondere an diesem Produkt ist die Herstellung in Deutschland unter anderem mit unseren eigenen Kunststoff-Spritzgusswerkzeugen. Der Großteil der Materiallieferanten stammt aus dem lokalen Umfeld von Hannover und je nach technischer Ausführung erfolgt sogar die Elektronikproduktion und Bestückung in Deutschland. Aus diesem Grund ist für diesen Ampeltyp ein großes Angebot an Zubehör und Ersatzteilen verfügbar und gängige Ausführungen sind als lagernde Ware kurzfristig lieferbar. Sonderanfertigungen in verschiedensten Varianten mit entsprechenden Steuerungen können nach Absprache realisiert werden.



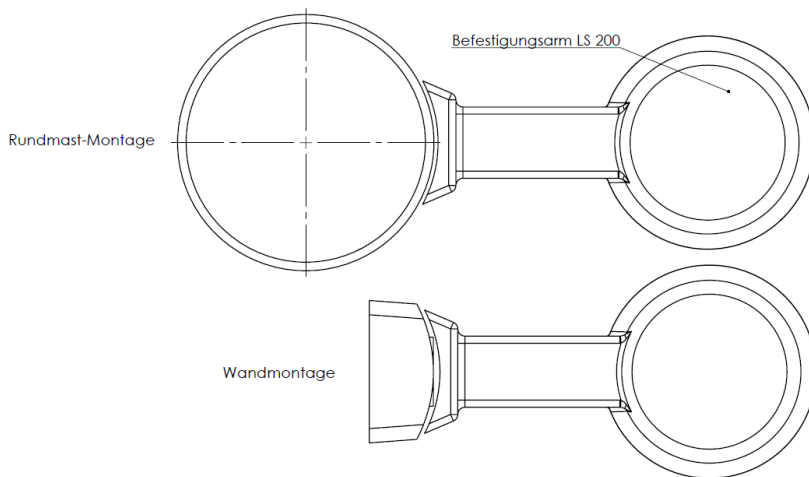
# MONTAGEZUBEHÖR

---

## BEFESTIGUNGSARME FÜR MAST UND WAND

Zur Montage des Lichtsignalgebers an einen Mast oder einer Wand werden die Befestigungsarme an der Ober- und Unterseite des Lichtsignalgebers angebracht. Das Kabel verläuft dabei nicht sichtbar durch den Befestigungsarm. Die Befestigung erfolgt üblicherweise mit 8 mm Schrauben oder Spannbändern. Bei der Montage an Wände oder ebene Flächen kommt der Wandadapter zum Einsatz, um die Ausformung des Befestigungsarms auszugleichen. In der Ausführung mit Kabelverschraubung kann die Anschlussleitung durch den Wandadapter als Aufputzleitung ausgeführt werden.

Nach der Montage kann der Lichtsignalgeber zwischen den Befestigungsarmen geschwenkt und optimal ausgerichtet werden.



## ROHRAUFSAITZMONTAGE

Mit dem Rohrstutzen aus Aluminiumguss kann der Lichtsignalgeber auf ein Rohr mit 42 mm Durchmesser aufgesteckt werden. Das Kabel verläuft nicht sichtbar im Rohr. Der Rohrstutzen ist als stabile Grundplatte an der Unterseite des Lichtsignalgebers verschraubt.





## ZUBEHÖR

---

### SYMBOLE

Als Zusatzinformation und zur Verdeutlichung des Signals können die Lichtfelder mit Symbolen ausgestattet werden. Viele Standardsymbole stehen als Symbolmaske zur Verfügung, die geschützt hinter der Streuscheibe montiert wird. Sondersymbole nach Kundenvorgabe können als Einzelanfertigung auf die Linse aufgebracht werden. Lieferbar sind schwarze Symbole mit leuchtendem Umfeld oder leuchtende Symbole mit schwarzem Umfeld.



### KONTRASTSTRAHMEN

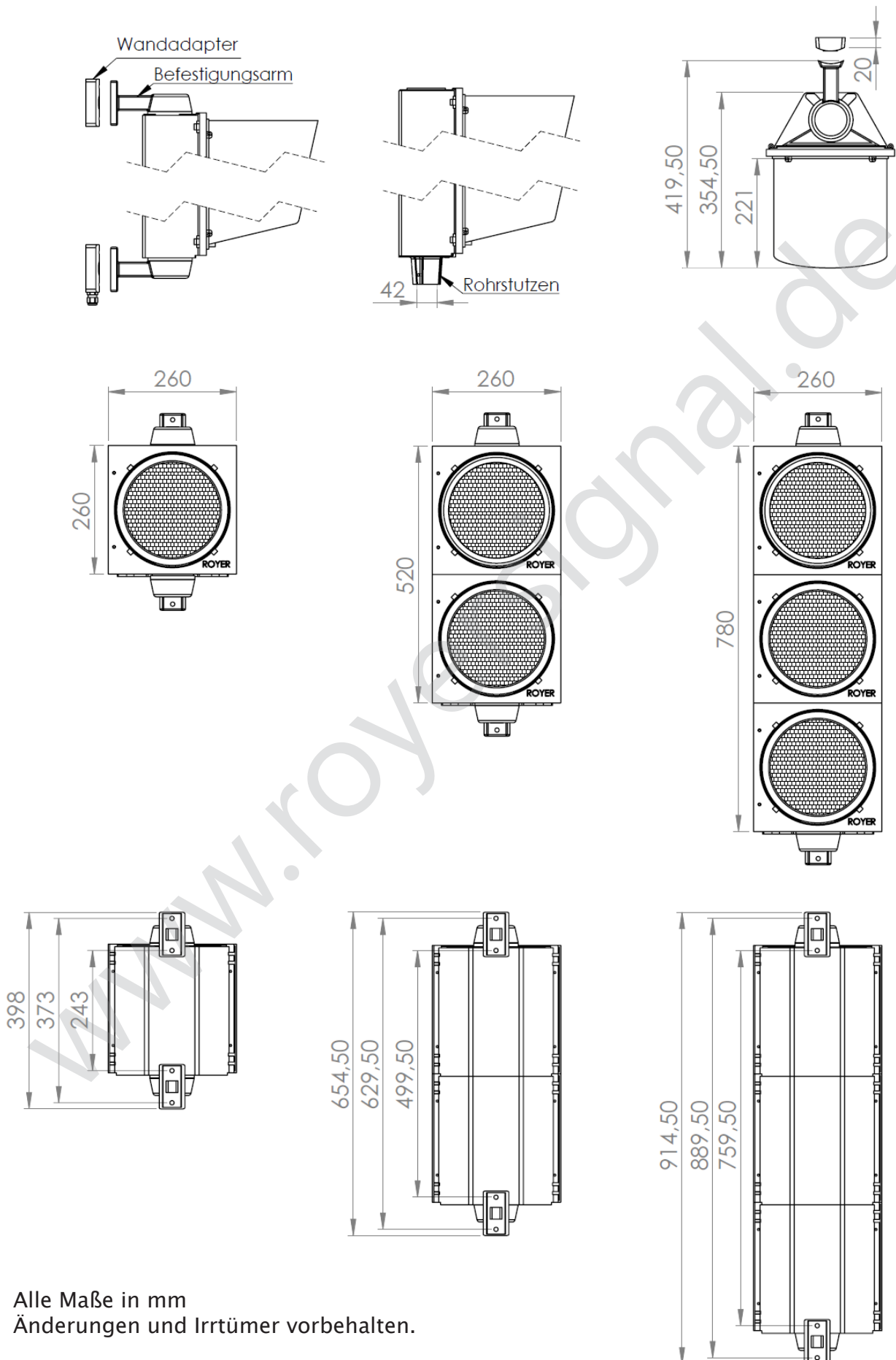
Die Lichtsignalgeber LS200 können mit einem umlaufenden Kontrastrahmen ausgestattet werden, um die Erkennbarkeit des Signals weiter zu erhöhen. Die Kontrastrahmen bestehen aus pulverbeschichtetem Aluminium in schwarz und werden auf Wunsch mit einem weißen Streifen versehen. Die Montage erfolgt an der Ober- und Unterseite des Lichtsignalgebers. Für eine einfache Handhabung und Lagerhaltung besteht die Konstruktion aus vier gekanteten Teilen, die miteinander verschraubt werden.



## TECHNISCHE DATEN

	12/24 V DC	12 V DC	24 V DC	230 V AC
Lichtaustritt	ca. 200 mm			
Linsenfarbe	farbig klar (DUO/ TRI)	farbig		
LED-Typ	High Power			
Spannungsbereich	ca. 9,0 bis 30,0 V DC	ca. 10,5 bis 15,0 V DC	ca. 20,0 bis 29,0 V DC	ca. 196 bis 265 V AC
Dimmung	/	über externes Schaltsignal	ca. 14,0 bis 18,0 V DC	/
Lichtstärke	ca. 200 cd	> 200 cd		
Phantomlichtklasse	/	5		
Homogenität	/	Lmin : Lmax > 1 : 10		
Lichttechnik	/	optische Werte gem. EN 12368		
Leistung	ca. 3 W	ca. 2 W	ca. 3 W	ca. 10 W
Schutzart LED-Modul	IP 65			
Schutzart Signlageber	IP 54			
Gehäusefarben	grau (RAL 7032), schwarz (RAL 9005), grün (RAL6009), gelb (RAL 1007)			
Material	Polycarbonat UV-stabilisiert			
Ausrichtung	senkrecht oder waagrecht			
Leuchtfarben	Blau DUO TRI	Rot, Gelb, Grün, Weiß		
Umgebungstemp.	-40°C bis + 60°C			
Symbole	Standardsymbole als hinterlegte Masken Sondersymbole auf die Linse aufgebracht			
Montage	Rundmastmontage mit Befestigungsarmen Wandmontage mit Befestigungsarm und Wandadapter Rohraufsatzmontage mit Rohrstützen auf 42 mm Rohr Rückseitige Rohrschellen			
Anschluss	interner Federzug-Klemmenblock max. 2,5 mm <sup>2</sup>			
Verschlussart	Niro-Verschlusschrauben			
Verwendung	Parkgaragen, Betriebszufahrten, Laderampen, Anlieferverkehr			

# ABMESSUNGEN



Alle Maße in mm  
Änderungen und Irrtümer vorbehalten.

## ARTIKELNUMMERN

Typ 1-feldig	12/24 V DC	12 V DC	24 V DC	230 V AC
LS 200/1 DUO	2401-D			
LS 200/1 TRI	2401-T			
LS 200/1 rot		2401-A	2401-1	2416-1
LS 200/1 gelb		2401-B	2401-2	2417-1
LS 200/1 grün		2401-C	2401-3	2418-1
LS 200/1 weiß		2401-E	2401-5	2419
LS 200/1 blau	2401-4			
<b>Typ 2-feldig</b>				
LS 200/2 rot/grün		2402-A	2402-1	2427-1
LS 200/2 rot/gelb		2402-B	2402-2	2428-1
<b>Typ 3-feldig</b>				
LS 200/3 rot/gelb/grün		2403-A	2403-1	2435-1
<b>Zubehör</b>				
Befestigungsarme (Set)	2320	2320	2320	2320
Wandadapter Typ F (Set)	2331-F	2331-F	2331-F	2331-F
Wandadapter Typ H (Set)	2331-H	2331-H	2331-H	2331-H
Wandadapter Typ K (Set)	2331-K	2331-K	2331-K	2331-K
Rohrstutzen 42 mm	2330	2330	2330	2330
Symbolmaske	1421	1421	1421	1421
Blinkgeber	3279	3279	3279	3281
Kontrastrahlen 1-feld	2325	2325	2325	2325
Kontrastrahlen 2-feld	2326	2326	2326	2326
Kontrastrahlen 3-feld	2327	2327	2327	2327

**ROYER Signaltechnik GmbH**

Werner-von-Siemens-Str. 2

30982 Pattensen

Fon +49 5101 9196-0

Fax +49 5101 9196-66

[www.royersignal.de](http://www.royersignal.de)

[info@royersignal.de](mailto:info@royersignal.de)