

ROYER



LED-LICHTSIGNALGEBER
LS 300

ANWENDUNGEN UND VORTEILE

Der Lichtsignalgeber LS 300 verfügt über 300 mm Linsendurchmesser und zeichnet sich durch die flache Bauweise und die hervorragende Erkennbarkeit durch das große Lichtfeld aus. Das Gehäuse besteht aus UV-stabilisiertem Polycarbonat mit Schnellverschlüssen. Anwendung findet dieser Lichtsignalgeber im öffentlichen Straßenverkehr und im industriellen Bereich wenn es auf beste Erkennbarkeit auch aus größeren Distanzen ankommt.

Die Lichttechnik entspricht den Anforderungen der DIN EN12368 und bietet neben der hervorragenden Lichtstärke beste Werte bei Phantomlichtvermeidung und Gleichmäßigkeit des Lichtfelds. Es sind keine einzelnen LED Punkte sichtbar, das aufwendige Linsensystem ist gleichmäßig ausgeleuchtet und lässt das Signal auch bei seitlichem Blickwinkel gut erkennen.

Für besondere Zwecke in Industrie- und Motorsportanwendungen können blaue oder mehrfarbige LED-Module verbaut werden. Bei den DUO- und TRI-LED-Modulen werden klare Linsen verwendet, die je nach Ansteuerung mit einer anderen Farbe ausgeleuchtet werden. Dadurch können platzsparende Signalisierungen erreicht werden, da lediglich ein einfeldiges Gehäuse erforderlich ist.

MONTAGEZUBEHÖR

Zur Montage werden Auslegearme aus Polycarbonat verwendet, diese können an Rundmasten mit ca. 90–108 mm Durchmesser oder an Wänden bzw. ebenen Flächen befestigt werden. Die Anschlussleitung verläuft üblicherweise durch den unteren Auslegearm in den Mast und ist nicht sichtbar. Nach der Montage kann der Lichtsignalgeber zwischen den Auslegearmen geschwenkt werden.



SYMBOLE

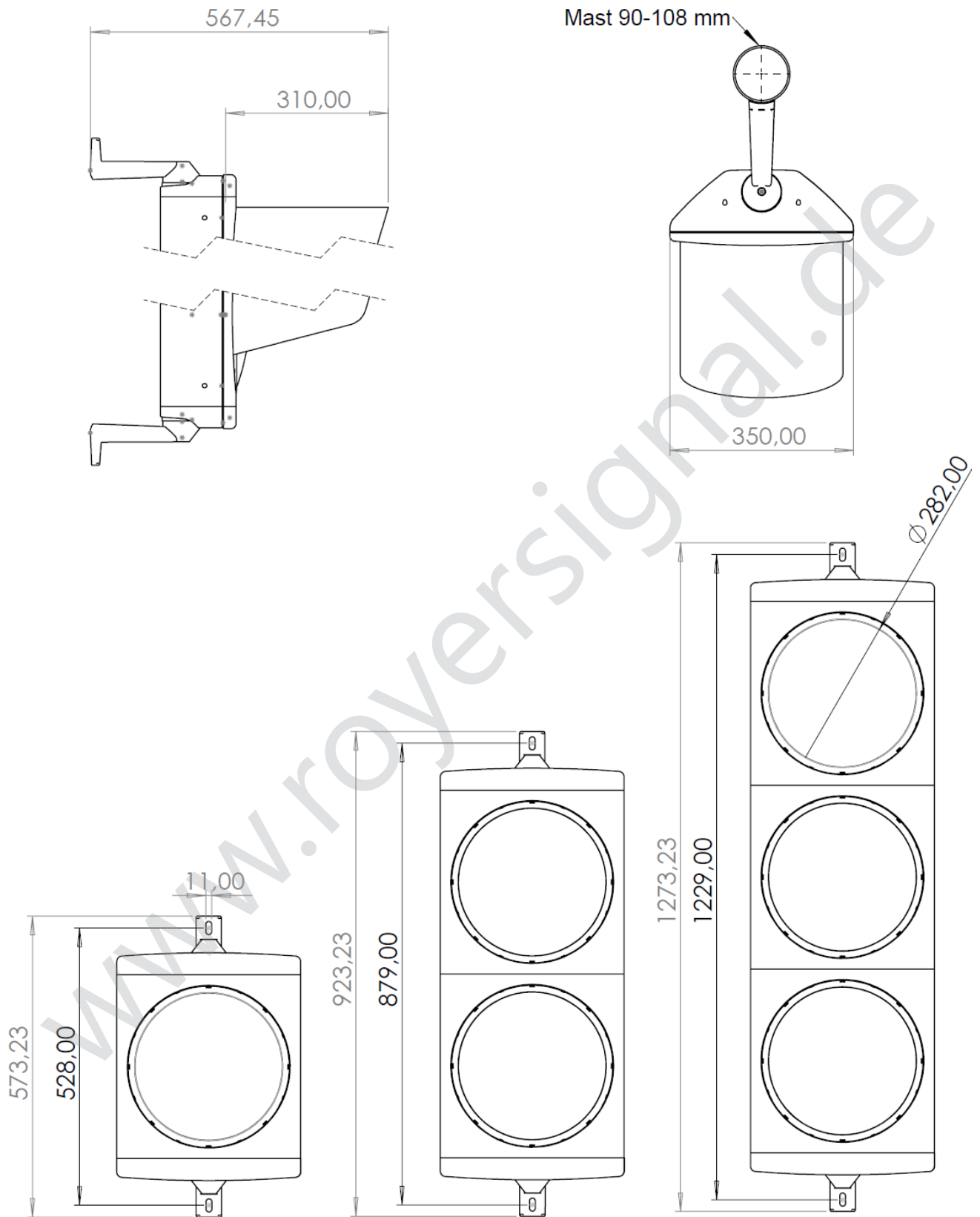
Als Zusatzinformation und zur Verdeutlichung des Signals können die Lichtfelder mit Symbolen ausgestattet werden. Viele Standardsymbole stehen als Symbolmaske zur Verfügung, die geschützt hinter der Streuscheibe montiert wird. Sondersymbole nach Kundenvorgabe können als Einzelanfertigung auf die Linse aufgebracht werden. Lieferbar sind schwarze Symbole mit leuchtendem Umfeld oder leuchtende Symbole mit schwarzem Umfeld.



TECHNISCHE DATEN

	12/24 V DC	12 V DC	24 V DC	230 V AC
Lichtaustritt	ca. 282 mm			
Linsenfarbe	farbig klar (DUO/ TRI)	farbig		
LED-Typ	High Power			
Spannungsbereich	ca. 9,0 bis 30,0 V DC	ca. 10,5 bis 15,0 V DC	ca. 20,0 bis 29,0 V DC	ca. 196 bis 265 V AC
Dimmung	/	über externes Schaltsignal	ca. 14,0 bis 18,0 V DC	/
Lichtstärke	ca. 300 cd	> 400 cd		
Phantomlichtklasse	/	5		
Homogenität	/	Lmin : Lmax > 1 : 10		
Lichttechnik	/	entsprechend EN 12368		
Leistung	ca. 3 W	ca. 3 W	ca. 3 W	ca. 10 W
Schutzart LED-Modul	IP 65			
Schutzart Signalgeber	IP 55			
Gehäusefarben	schwarz (RAL 9005)			
Material	Polycarbonat UV-stabilisiert			
Ausrichtung	senkrecht oder waagrecht			
Leuchtfarben	Blau DUO TRI	Rot, Gelb, Grün, Weiß		
Umgebungstemp.	-40°C bis + 60°C			
Symbole	Standardsymbole als hinterlegte Masken Sondersymbole auf die Linse aufgebracht			
Montage	Rundmastmontage oder Wandmontage mit Auslegearmen			

ABMESSUNGEN



Alle Maße in mm
Änderungen und Irrtümer vorbehalten.

ARTIKELNUMMERN

Typ 1-feldig	12/24 V DC	12 V DC	24 V DC	230 V AC
LS 300/1 DUO	1119			
LS 300/1 TRI	1116-6			
LS 300/1 rot		1116-1	1175-1	1171-1
LS 300/1 gelb		1116-2	1175-2	1171-2
LS 300/1 grün		1161-3	1175-3	1171-3
LS 300/1 weiß		1161-4	1175-4	1171-5
LS 300/1 blau	1116-4			
Typ 2-feldig				
LS 300/2 rot/grün		1162	1176	1172-1
LS 300/2 rot/gelb		1162-2	1176-1	1172-3
Typ 3-feldig				
LS 300/3 rot/gelb/grün		1163	1177	1173
Zubehör				
Auslegearme (Set)	1142	1142	1142	1142
Symbolmaske	1437	1437	1437	1437
Blinkgeber	3279	3279	3279	3281
Demontagewerkzeug	1149	1149	1149	1149